

Четырнадцатая Всероссийская открытая конференция «Современные проблемы дистанционного зондирования Земли из космоса», 14-18 ноября, 2016

Вопросы создания и использования приборов и систем для спутникового мониторинга состояния окружающей среды

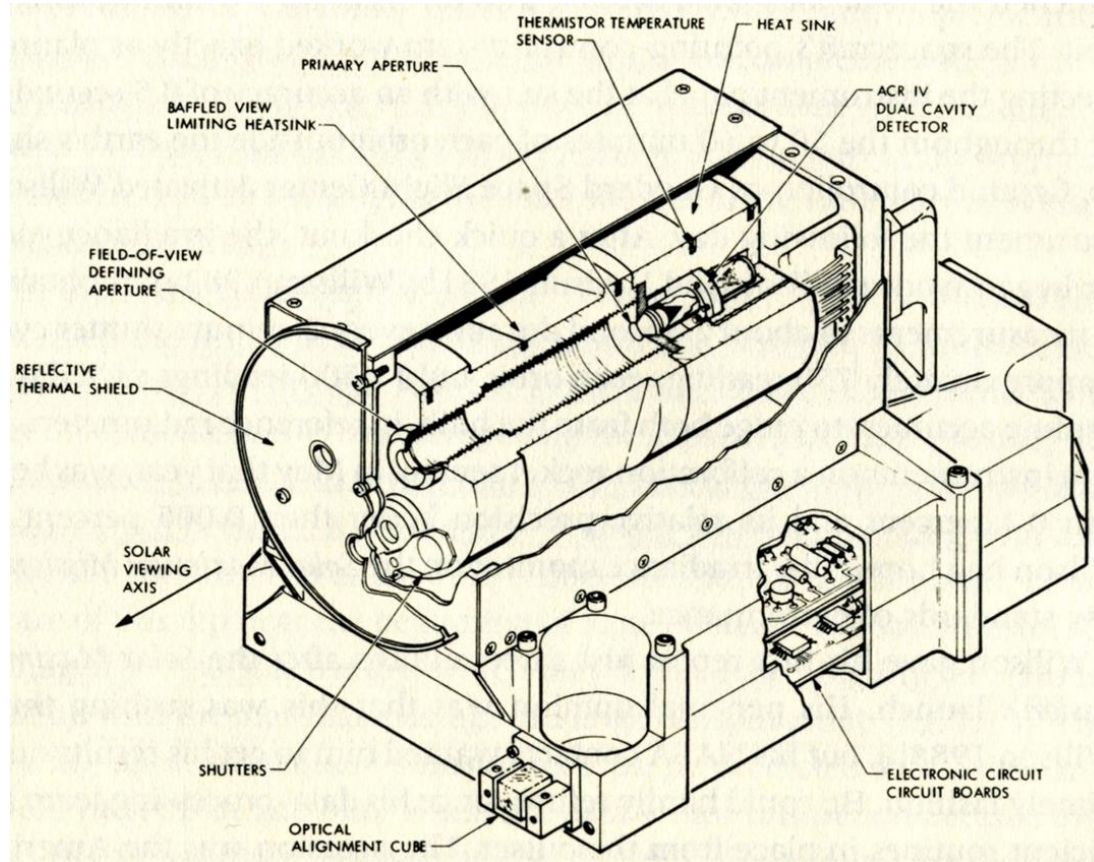
Измеритель солнечной постоянной нового поколения ИСП-2М

Червяков М.Ю., Богданов М.Б., Воробьев В.А., Котума А.И.

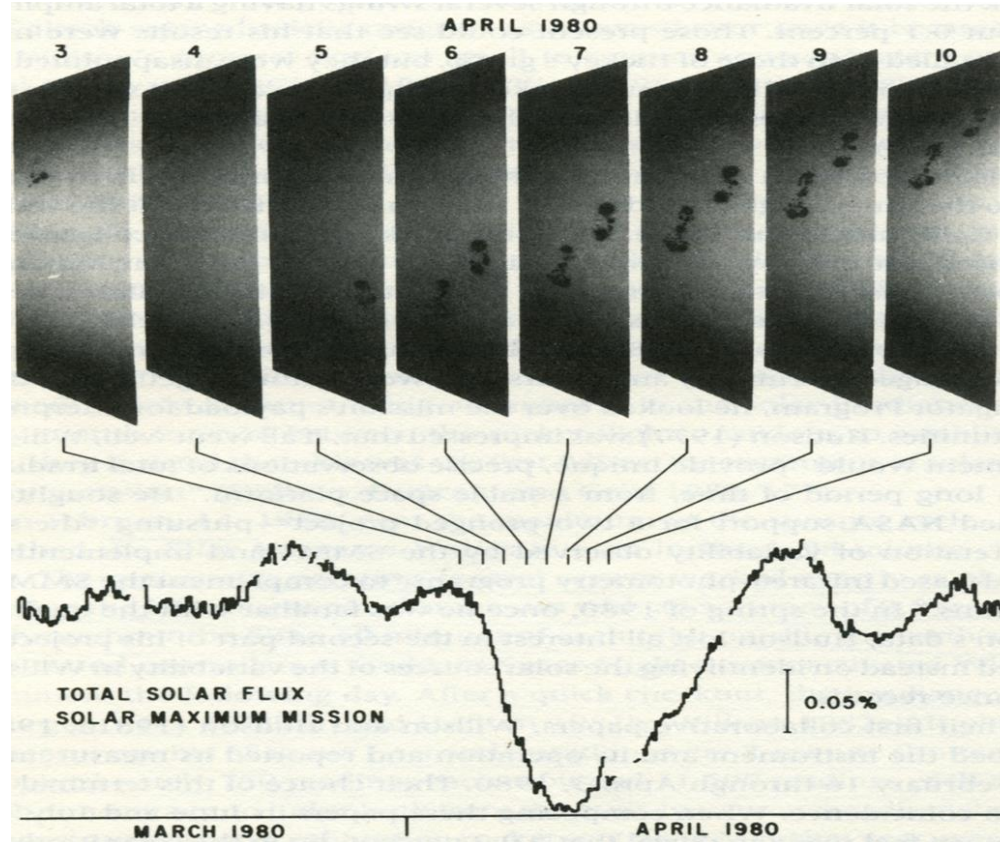
Саратовский национальный исследовательский государственный университет имени Н.Г. Чернышевского, Саратов, Россия



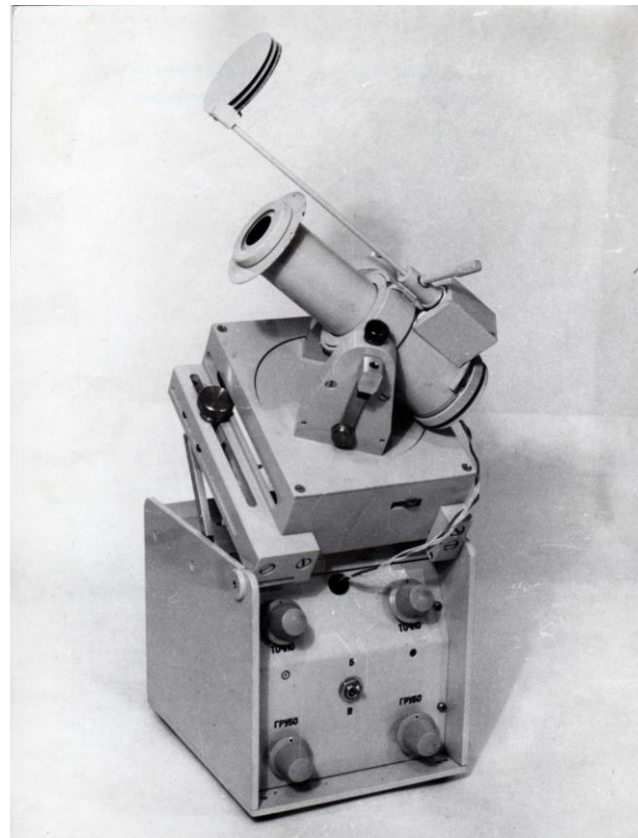
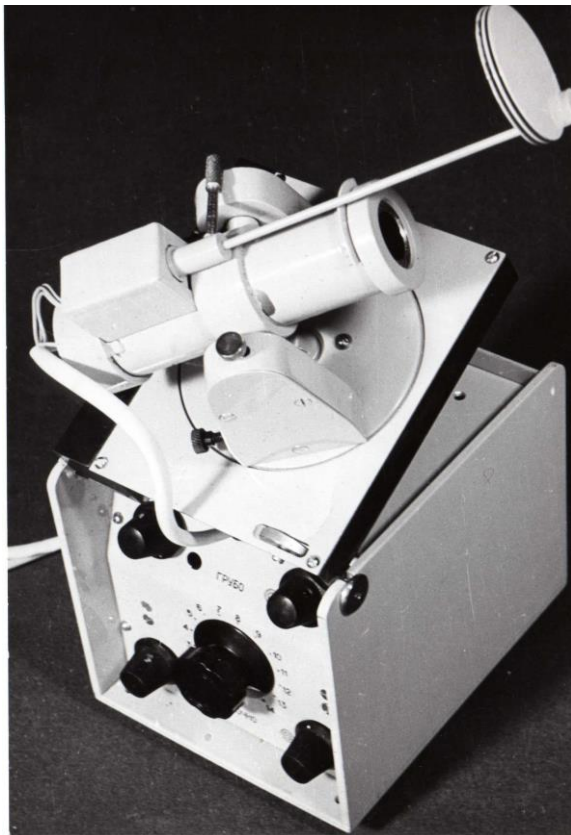
Радиометр Вилсона



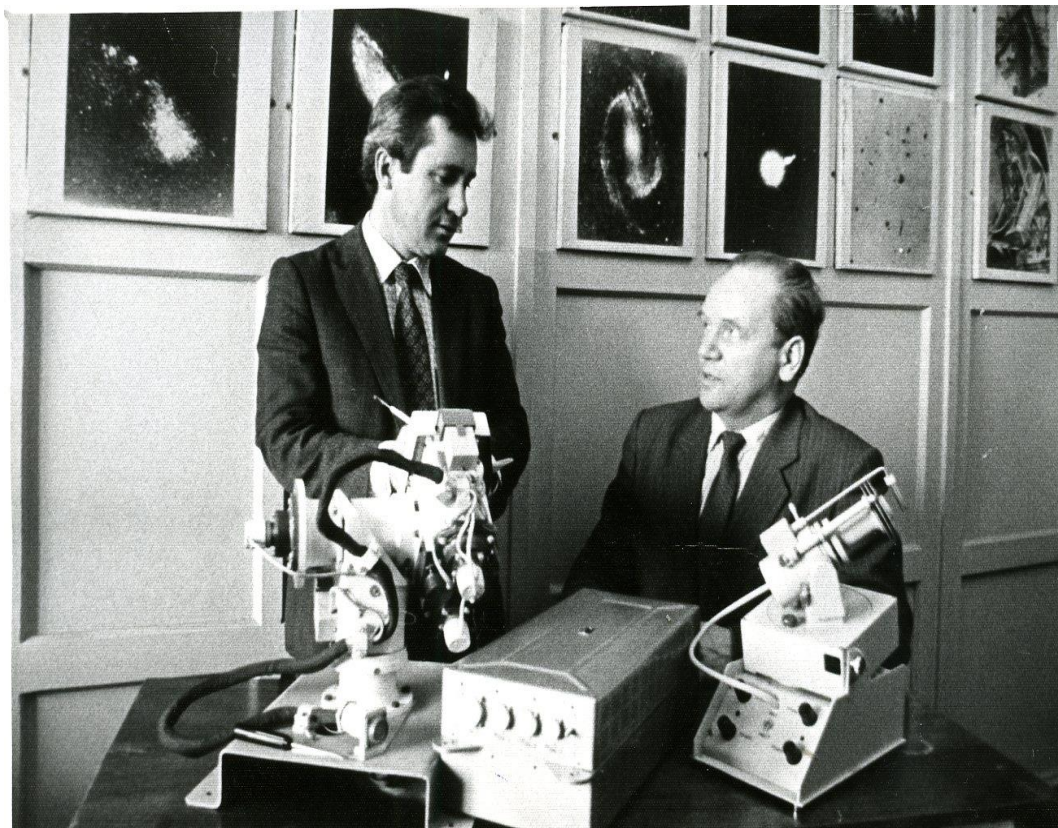
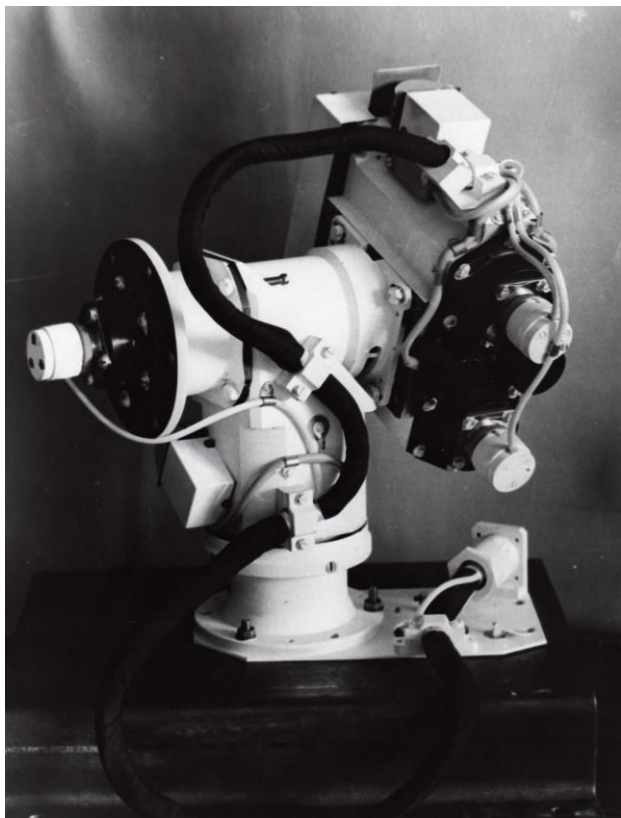
Блокировка солнечной светимости пятнами



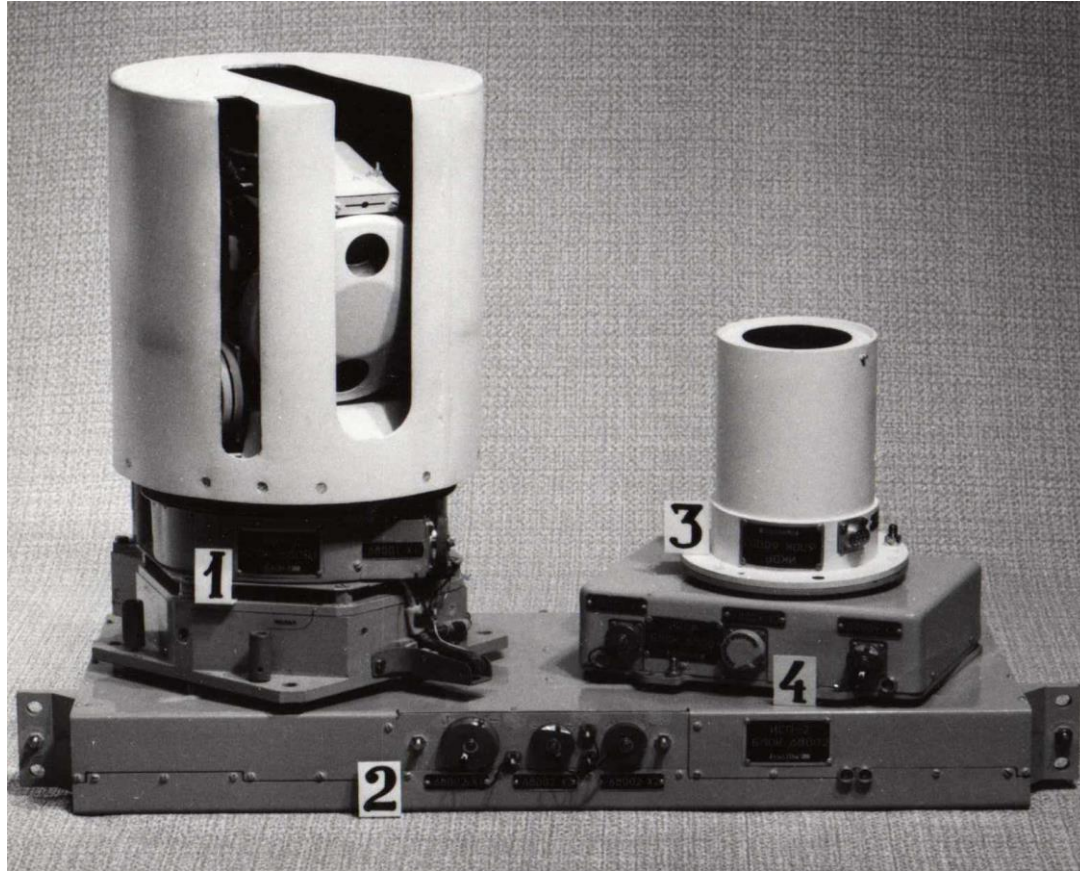
Наземная аппаратура



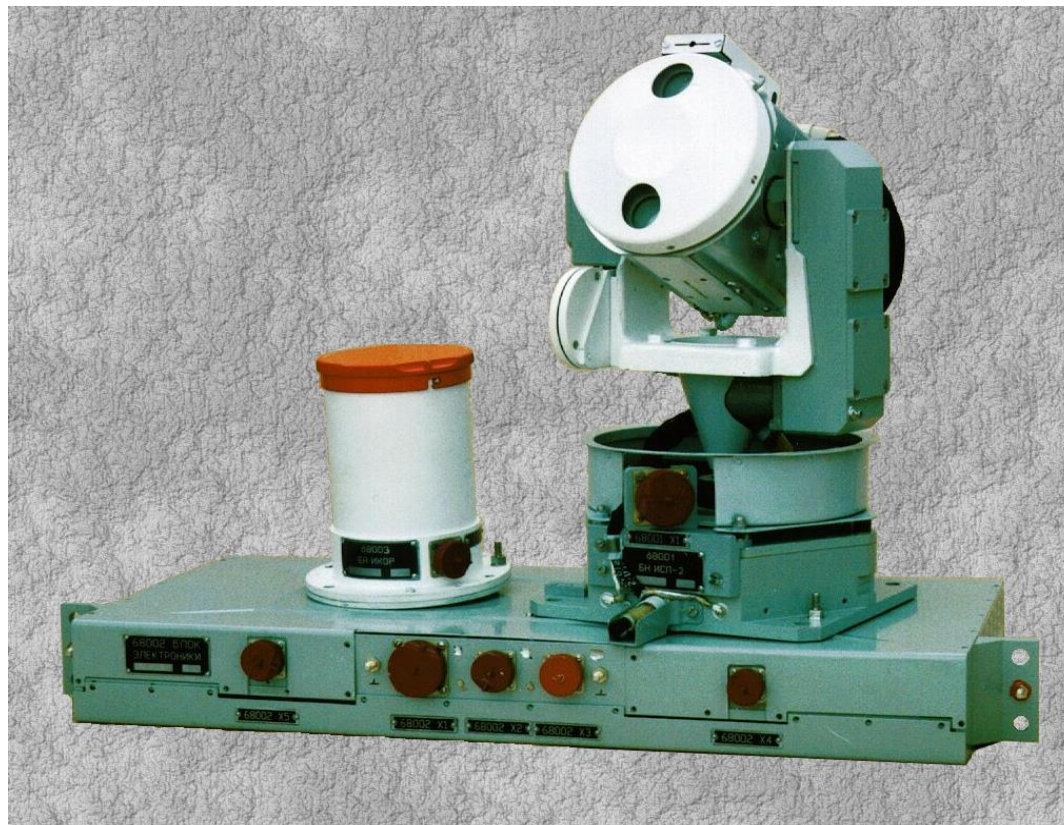
**Измеритель солнечной постоянной, 1983 г,
спутник «Космос – 1484»**



**«Измеритель солнечной постоянной» второго поколения
на ИСЗ «Метеор-3» № 7**



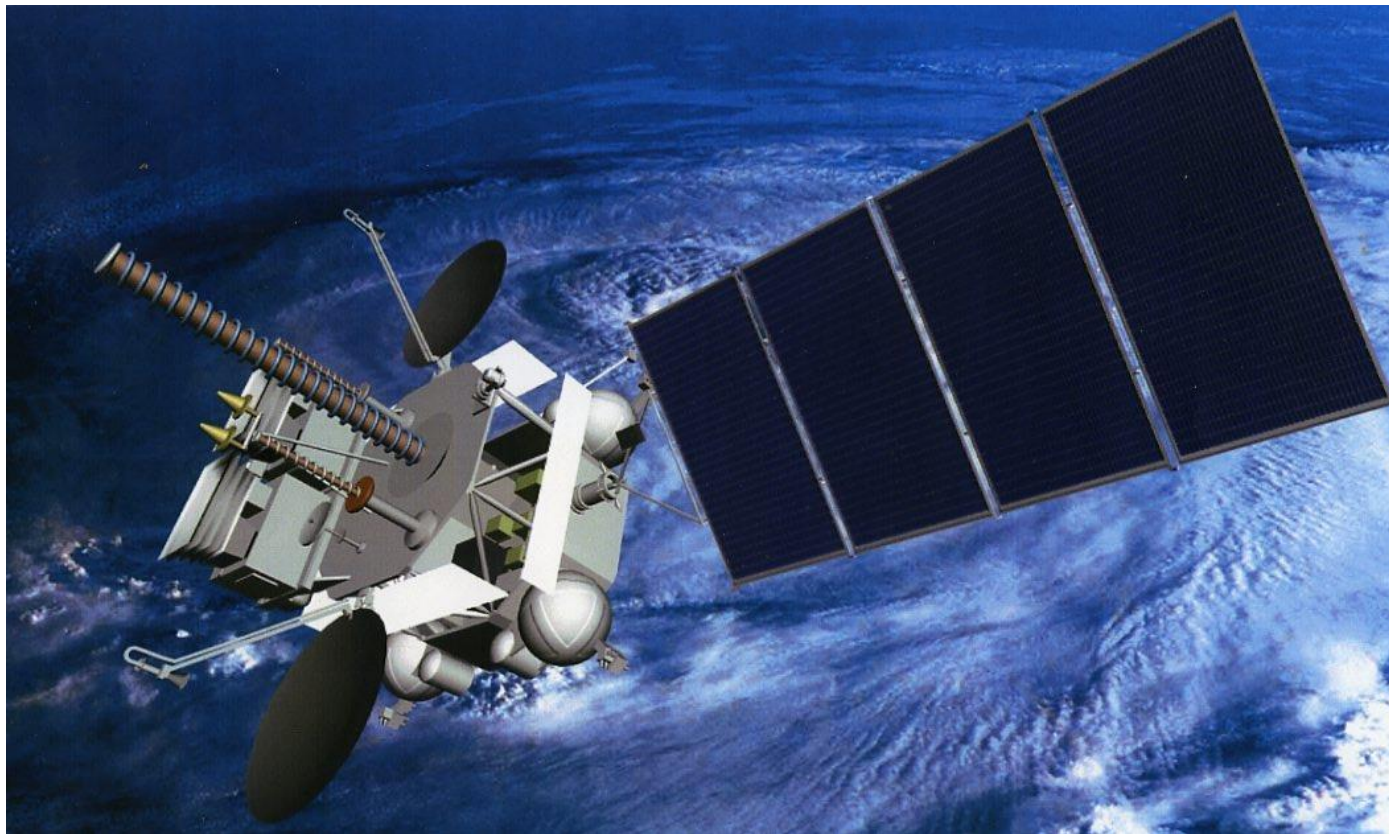
**«Измеритель солнечной постоянной»
второго поколения - ИСЗ «Ресурс-01» № 4**



Поверка аппаратуры



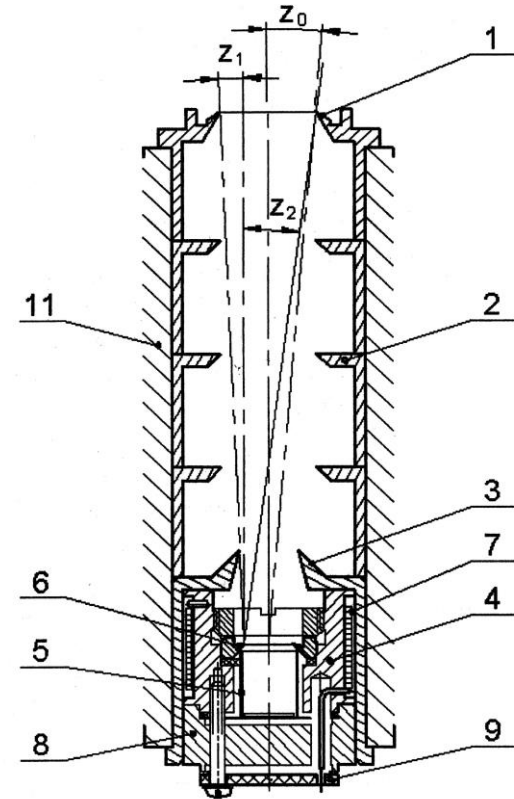
ИСЗ «Электро-Л»



ИСП-2М



Измерительный канал ИСП-2М



Приёмный элемент ИСП-2М

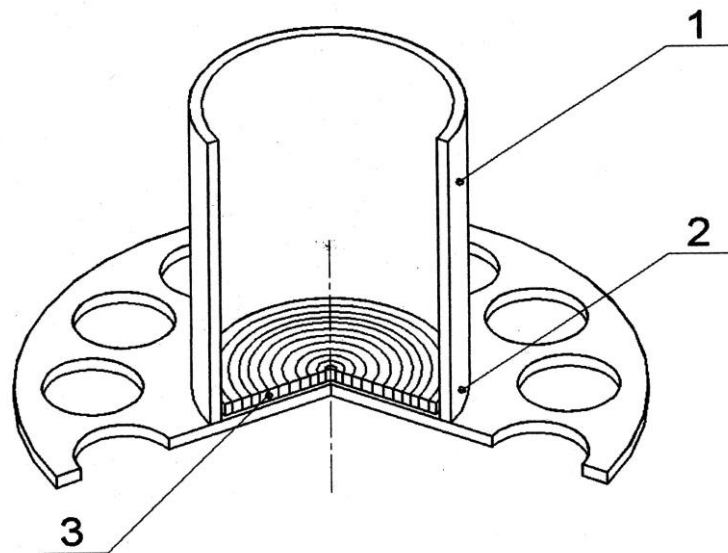
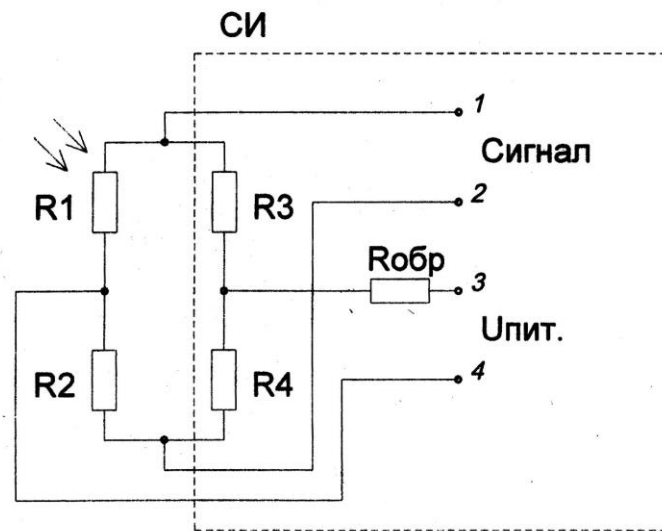
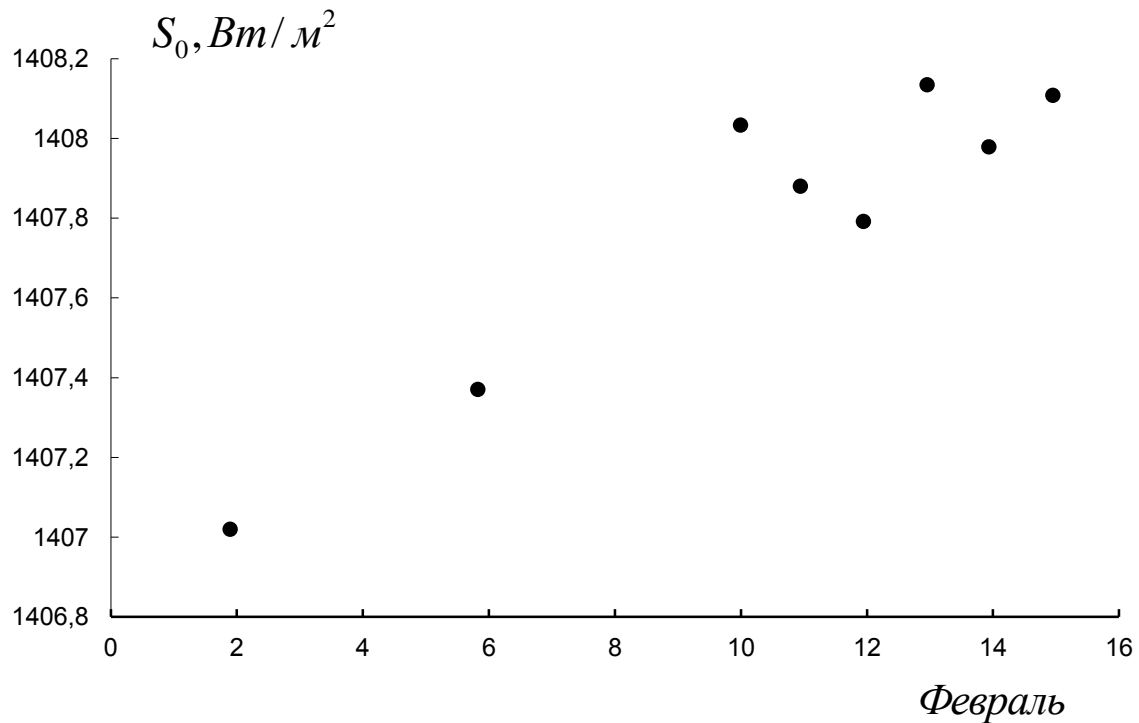


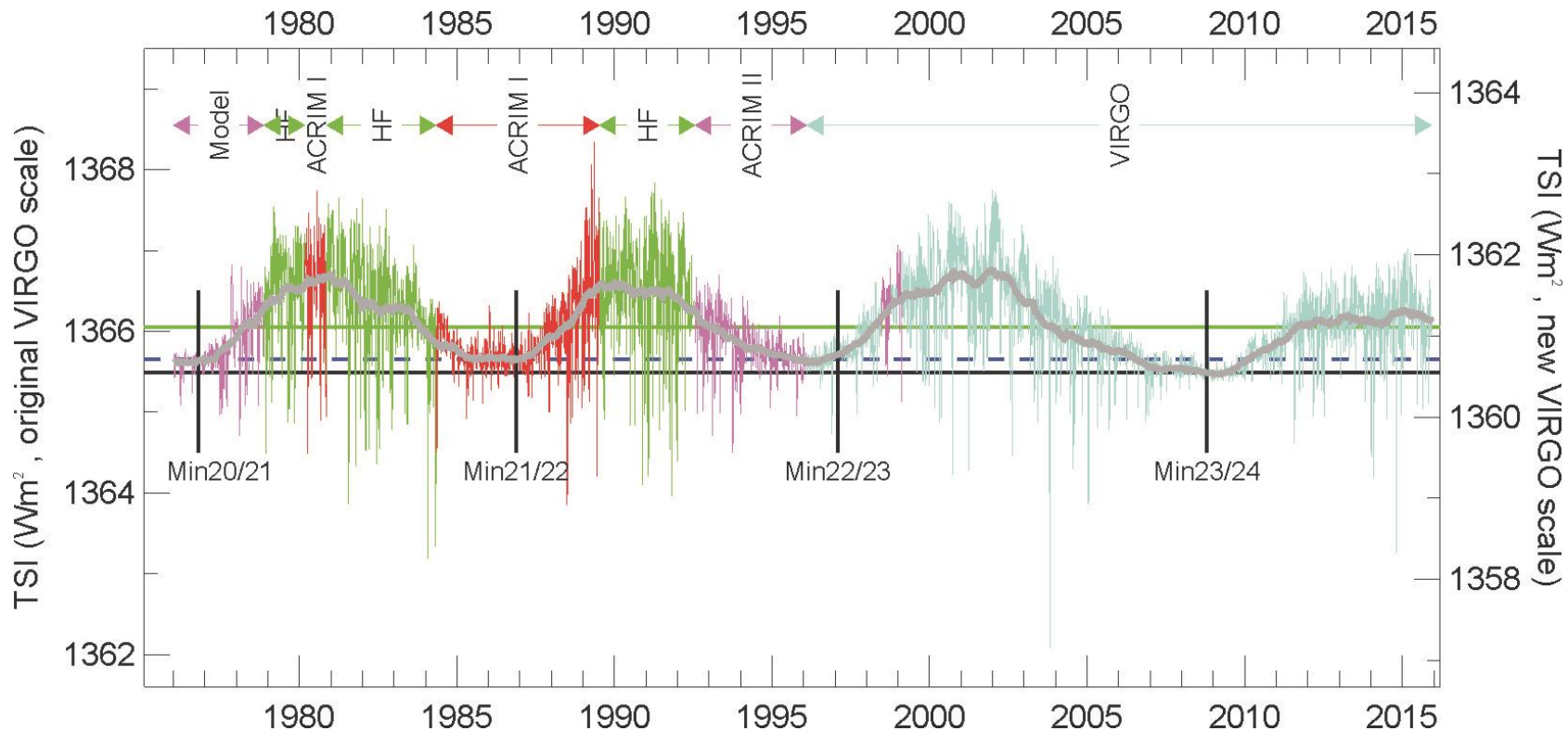
Схема функциональная измерительного моста ИСП-2М



Первые измерения рабочего канала ИСП-2М, февраль 2016

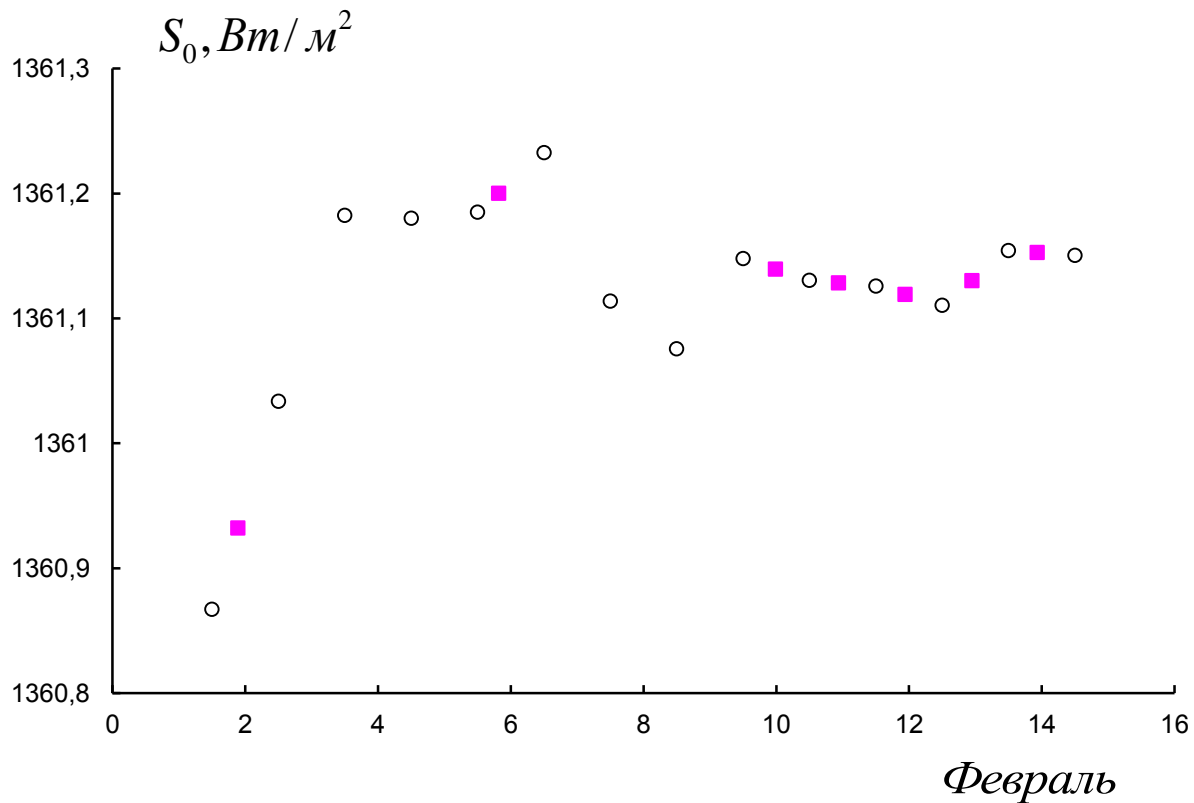


Композит измерений СП с различных спутников*



* Physikalisch-Meteorologisches Observatorium Davos
World Radiation Center

Сравнение первых измерений рабочего канала ИСП-2М с PMOD TSI, февраль 2016



Памяти профессора Юрия Андреевича Склярова (1931-2014)



Спасибо за внимание!

Работа выполнялась при финансовой поддержке Министерства образования и науки России в рамках базовой части (код проекта 2179).

Мы рады будем узнать о Вас, услышать Вас и сотрудничать с Вами!

